

**ELIO Miscelatore monocomando per doccia/ doccia professionale - Ottone spazzolato (Oro 23k)**

ELIO

33 826 790



- sporgenza 234 mm
- bocca girevole 360°
- bocca con terminale girevole di 20°
- Getto con aria
- altezza rubinetteria 337 mm
- altezza fino al rompigitto 297 mm
- diametro foro miscelatore monocomando 35mm
- portata max 8 l/min a una pressione idraulica di 3 bar
- senza piombo
- Questo prodotto può aiutare un edificio a soddisfare i requisiti dei Green Building Rating Systems, ad es. LEED®, BREEAM®, DGNB

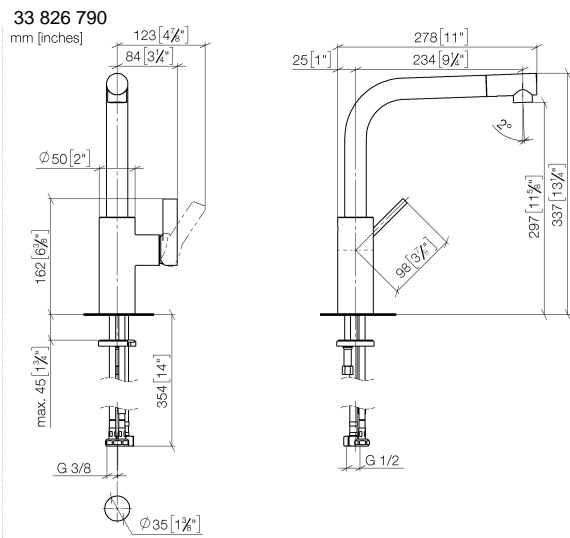
Miscelatore monocomando solo in combinazione con doccia di scarico/ doccia professionale

	Ottone spazzolato (Oro 23k)	33 826 790-28
	Cromato	33 826 790-00
	Platinato spazzolato	33 826 790-06
	Platinato	33 826 790-08
	Dark Chrome	33 826 790-19
	Champagne spazzolato (Oro 22k)	33 826 790-46
	Champagne (Oro 22k)	33 826 790-47
	Cromo spazzolato	33 826 790-93
	Dark Platinum spazzolato	33 826 790-99

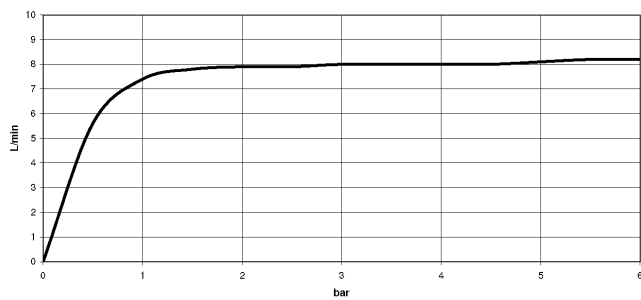
**Prodotti complementari necessari**



**Gruppo doccia lavello - Ottone spazzolato (Oro 23k)** 27 721 970-28



**Diagramma di portata**

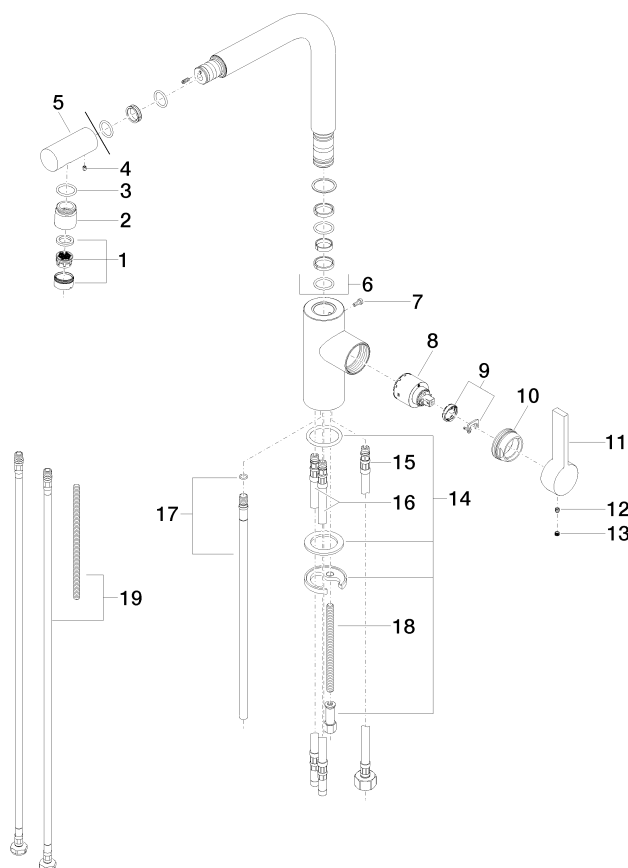


**Certificati**

LGA\_18251.

GDV\_0400281.

33 826 790  
Parts for other  
finishes can be found  
here: Cromato



### Elenco delle parti di ricambio

N.	Codice articolo	Denominazione	Quantità necessaria	Tempo di produzione
1	90 23 01 026 07-28	rompigetto	1	20
2	09 24 04 164 10-28	ugello	1	20
3	09 14 10 100 90	guarnizione	1	2
4	09 31 11 044 90	perno	1	2
5	09 24 04 163 10-28	ugello	1	20
6	90 28 22 185 00-28	bocca di erogazione	1	20
7	09 30 30 054 90	vite	1	2
8	90 15 05 061 00 90	cartuccia	1	60
9	90 28 10 148 00 90	accessori	1	2
10	09 24 04 141-28	dado	1	20
11	09 20 79 040-28	manopola	1	20
12	90 31 11 030 00 90	perno	1	2
13	90 31 20 109 00 90	tappo	1	2
14	04 30 11 038 75 90	set di fissaggio	1	2
15	04 30 04 019 00 90	flessibile	1	2
16	04 30 04 016 00 90	flessibile	2	60
17	04 24 02 046 01-07	tubo	1	10
18	09 31 11 091 90	perno	1	2
19	12 803 970 90	prolunga	1	60